

BioMizing 3D

3D modellering samt 3D print



BioMizing ApS

Langelandsvej 12B, DK-5500 Middelfart

Telefon +45 82820030

CVR: 42461725

WWW.BIOMIZING.DK

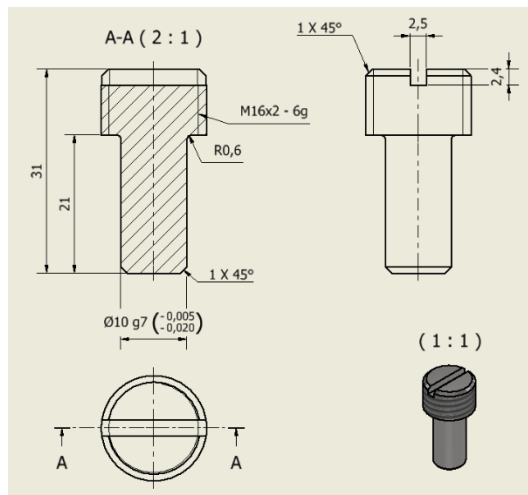
3D modellering samt 3D print



3D Print



3D Model



2D Tegning

Thumbnail	Part number	Rev.	QTY.	Description	Material form	Material	Where used
	202502-FE-06-122	-	8	Socket shaft	Round bar Ø16	S355	1 pcs in 202502-FE-06-021_5.0t, 1 pcs in 202502-FE-06-021_2.5t
	202502-FE-07-112	-	8	Multipurpose enclosure holder	Sheet 8 mm	EN 1.4301	1 pcs in 202502-FE-07-021

Komponentliste

BioMizing tilbyder:

- 3D modellering og generering af 2D tegninger i Autodesk's Inventor (filer kan også leveres i neutrale formater)
- Komponentlister i Excel, oprettet med Tick Tool (Tick Cad's software)
- 3D print i forskellige plasttyper og farver i størrelsen 22x20x30 cm

Såfremt opgaverne kræver beregninger, CE-mærkning eller tilsvarende, benytter vi os af kompetente samarbejdspartnere.

Blandt BioMizing 3D-opgaver kan nævnes følgende:

- 3D modellering og produktionsgrundlæg: Bundbeluftning på Nakskov renseanlæg (Lolland Forsyning A/S)
- 3D modellering og 3D print: Udvikling af spiralvarmeveksler (Dansk Energi Service A/S)
- 3D modellering og produktionsgrundlæg: Transportsnegl til Horsens Bioenergi ApS (Bigadan A/S)

Kontakt os for et uforpligtende møde og hør, hvad vi kan tilbyde dig.