

Eksempel på en af vore opgaver:

Projekt: Thisted Rensningsanlæg, Danmark



Opgave: Optimeret styring af procesluft, projektet omfattede detailprojektering, levering, montering samt idriftsættelse.

Kunde: Thisted Vand A/S, driftsleder Jesper Odder

År: 2021

Entreprise sum: kr. 0,6 mio.

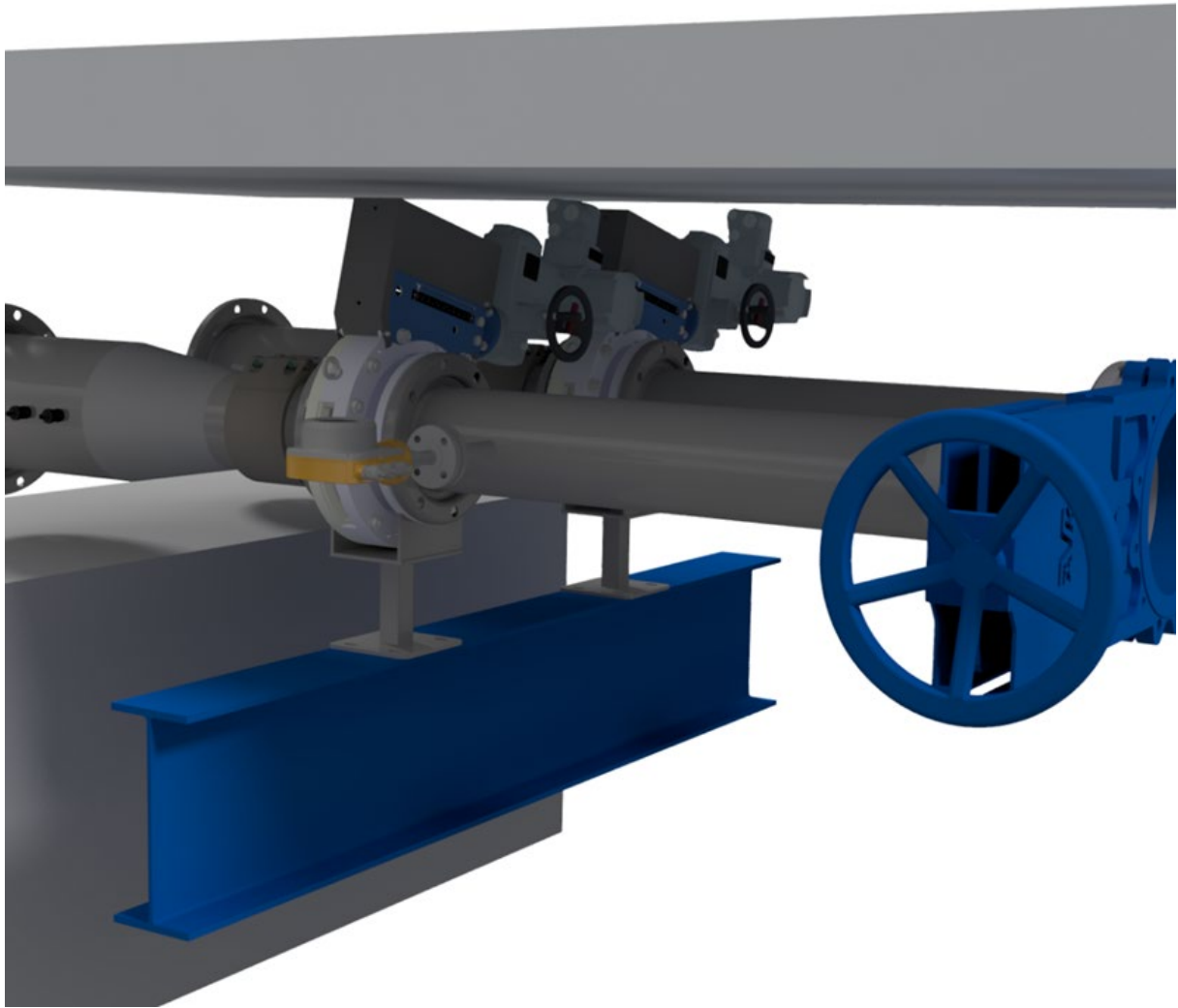
BioMizing ApS

Langelandsvej 12B, DK-5500 Middelfart

Telefon +45 82820030

CVR: 42461725

WWW.BIOMIZING.DK



Projektbeskrivelse:

Komplet 3D projekt omfattende nyt rørsystem, ventiler, flowmåler mv. i blæserkælder.
(Udskiftning af maskinteknisk udstyr skulle ske, mens anlægget var i drift.)

Arbejdssomfang:

Demontering af eks. rør samt ventiler mv. fremstilling, levering og montering af nye rør, levering og montering af nye armaturer omfattende: 2 stk. DN300 AVK spadeventiler, 2 stk. DN200 Egger Iris ventiler, 2 stk. ABB Sensymaster flowmåler, kompensatorer, rørkoblinger mv. samt montering af nye relaxation ventiler på forsyningsrør.